

# Valvole miscelatrici e servocomandi



serie 610 - 611 - 612 - 6370



sostituisce dp 01169/09



## Funzione

Le valvole miscelatrici consentono la regolazione di un impianto di riscaldamento centralizzato attraverso la miscelazione dell'acqua in uscita dalla caldaia con quella di ritorno dall'impianto, allo scopo di ottenere la temperatura desiderata di mandata all'utenza. Possono essere motorizzate e abbinare a regolatori climatici per l'invio dell'acqua calda all'utenza secondo l'effettivo carico termico necessario, rispettando in questo modo le recenti disposizioni in merito al risparmio energetico.

## Documentazione di riferimento

- F. istr. 11211921 Regolatore digitale con sinottico funzionale per riscaldamento e raffrescamento.
- F. istr. 18057 Regolatore climatico digitale Optimiser® per riscaldamento serie 1520.
- F. istr. 18075 Regolatore climatico digitale Optimiser® per riscaldamento e riscaldamento/raffrescamento serie 1520.



## Gamma prodotti

Serie 610	Valvola miscelatrice a tre vie, filettata a farfalla, con comando manuale	_____	_____	_____
Serie 610	Valvola miscelatrice a tre vie, flangiata a farfalla, con comando manuale	_____	_____	_____ misure DN 50–DN 125
Serie 611	Valvola miscelatrice a quattro vie, filettata a farfalla, con comando manuale	_____	_____	_____ misure DN 20 (3/4") - DN 65 (2 1/2") F
Serie 611	Valvola miscelatrice a quattro vie, flangiata a farfalla, con comando manuale	_____	_____	_____ misure DN 50–DN 125
Serie 612	Valvola miscelatrice a tre vie, filettata a settore, con comando manuale	_____	_____	_____ misure DN 20 (3/4") - DN 65 (2 1/2") F
Serie 612	Valvola miscelatrice a tre vie, flangiata a settore, con comando manuale	_____	_____	_____ misure DN 50–DN 125
Serie 61202	Valvola miscelatrice motorizzata a tre vie, filettata a settore, versione DX	_____	_____	_____ misure DN 20 (3/4") - DN 65 (2 1/2")
Serie 61201	Valvola miscelatrice motorizzata a tre vie, filettata a settore, versione SX	_____	_____	_____ misure DN 20 (3/4") - DN 65 (2 1/2")

Cod. 6370/02/04	Servomotore per valvole miscelatrici da 3/4" a 1 1/2" con microinterruttore ausiliario, versione DX	_____	_____	_____ alimentazione 230 V (ac) o 24 V (ac)
Cod. 637002/04	Servomotore per valvole miscelatrici da 3/4" a 1 1/2" con microinterruttore ausiliario, versione SX	_____	_____	_____ alimentazione 230 V (ac) o 24 V (ac)
Cod. 637001/03	Servomotore per valvole miscelatrici da 2" a 5", con microinterruttore ausiliario	_____	_____	_____ alimentazione 230 V (ac) o 24 V (ac)

## Caratteristiche tecniche

### Materiali

Corpo:	ghisa EN 1561/98 EN-GJL-200
Rotore:	ghisa EN 1561/98 EN-GJL-200
Coperchio:	alluminio
Bussola:	alluminio
Leva:	PA66GF30
Tenute:	EPDM

### Prestazioni

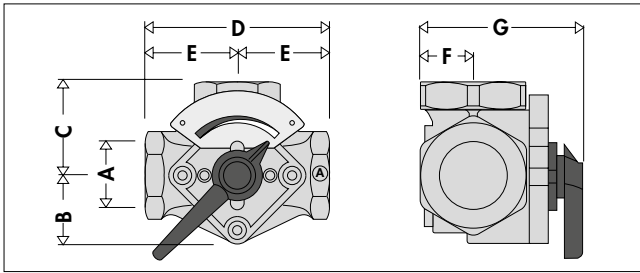
Fluidi di impiego:	acqua, soluzioni glicolate
Max percentuale di glicole:	30 %
Pressione max di esercizio:	6 bar
Campo di temperatura di esercizio:	2–110 °C
Angolo di rotazione rotore:	90°

Attacchi filettati:	3/4"–2 1/2" F
Attacchi flangiati:	DN 50–DN 125, PN 6 accoppiabile con controflange EN 1092-1

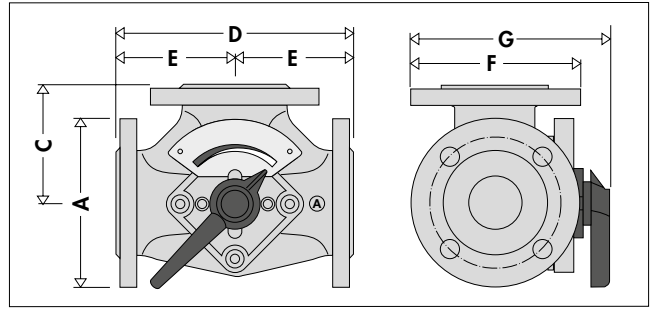
### Servomotori

Tipo a 3 contatti, alimentazione elettrica:	
- cod. 637002, 637012, 637001:	230 V - 50 Hz
- cod. 637004, 637014, 637003:	24 V - 50 Hz
Absorbimento:	
- cod. 637002, 637004, 637001, 637003:	3 VA
- cod. 637012, 637014:	4,5 VA
Portata contatti microinterruttore ausiliario:	
- cod. 637002, 637004, 637001, 637003:	10 (2) A - 250 V (ac)
- cod. 637012, 637014:	16 (4) A - 250 V (ac)
Grado di protezione:	IP 42
Tempo di manovra:	
- cod. 637002, 637004, 637001, 637003:	60 s
- cod. 637012, 637014:	180 s
Coppia:	
- cod. 637002, 637004, 637001, 637003:	15 N·m
- cod. 637012, 637014:	35 N·m
Temperatura ambiente massima:	55 °C
Completo di adattatore	

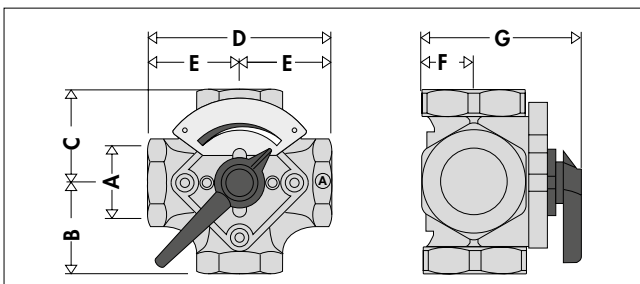
**Dimensioni**



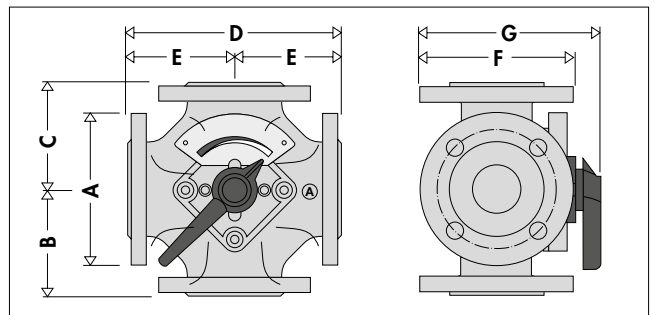
Codice	A	B	C	D	E	F	G	Peso (kg)
610005	3/4"	52	65	130	65	40	128	2,8
610006	1"	52	65	130	65	40	128	2,8
610007	1 1/4"	52	70	140	70	40	128	3,1
610008	1 1/2"	52	78	156	78	40	128	3,6
610009	2"	52	75	150	75	40	128	4,6
610020	2 1/2"	66	100	200	100	56	128	8,8



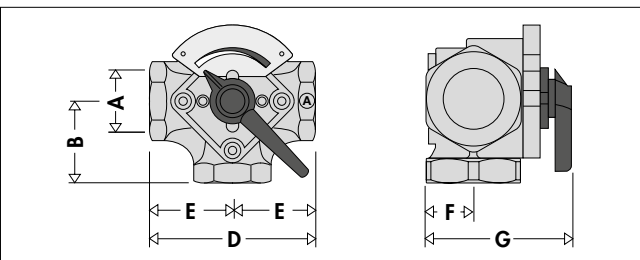
Codice	A	C	D	E	F	G	Peso (kg)
610050	DN 50	90	180	90	140	190	7,1
610060	DN 65	100	200	100	160	210	9,8
610080	DN 80	115	230	115	190	240	13,1
610100	DN 100	130	260	130	210	260	20,2
610120	DN 125	145	290	145	240	290	32



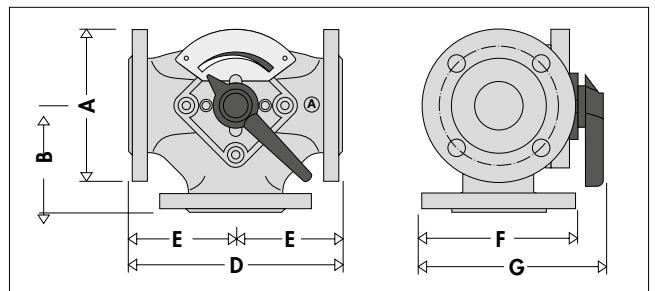
Codice	A	B	C	D	E	F	G	Peso (kg)
611005	3/4"	65	65	130	65	40	128	2,9
611006	1"	65	65	130	65	40	128	3
611007	1 1/4"	70	70	140	70	40	128	3,3
611008	1 1/2"	78	78	156	78	40	128	4
611009	2"	75	75	150	75	40	128	5,1
611020	2 1/2"	100	100	200	100	56	158	9,7



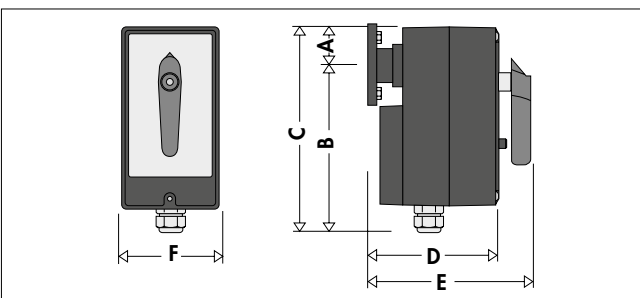
Codice	A	B	C	D	E	F	G	Peso (kg)
611050	DN 50	90	90	180	90	140	190	8,3
611060	DN 65	100	100	200	100	160	210	11,6
611080	DN 80	115	115	230	115	190	240	16,4
611100	DN 100	130	130	260	130	210	260	21
611120	DN 125	145	145	290	145	240	290	28



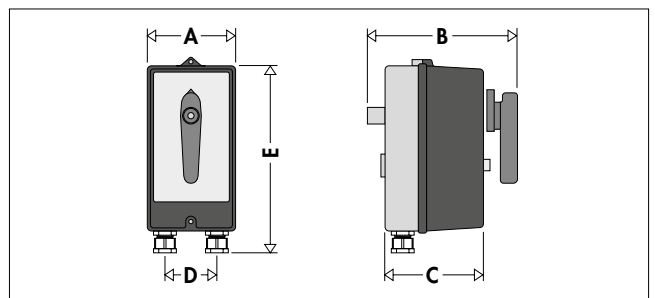
Codice	A	B	D	E	F	G	Peso (kg)
612005	3/4"	65	130	65	40	128	2,8
612006	1"	65	130	65	40	128	2,8
612007	1 1/4"	70	140	70	40	128	3,1
612008	1 1/2"	78	156	78	40	128	3,6
612009	2"	75	150	75	40	128	4,6
612020	2 1/2"	100	200	100	56	158	8,8



Codice	A	B	D	E	F	G	Peso (kg)
612050	DN 50	90	180	90	140	190	8
612060	DN 65	100	200	100	160	210	9,6
612080	DN 80	115	230	115	190	240	13,2
612100	DN 100	130	260	130	210	260	20,3
612120	DN 125	145	290	145	240	290	26



Codice	A	B	C	D	E	F	Peso (kg)
63700.	25	100	125	90	112	61	0,72

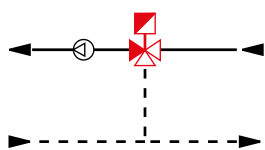


Codice	A	B	C	D	E	Peso (kg)
63701.	79	130	83	44	162	1,3

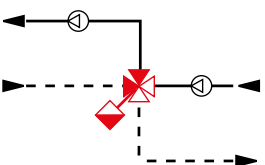
**Principio di funzionamento**

Le valvole Caleffi serie 610 e 612 sono a tre vie, rispettivamente a farfalla e a settore, mentre la valvola Caleffi serie 611 è a quattro vie di tipo a farfalla. Le valvole della serie 610 e 612 possono essere utilizzate sia come miscelatrice che come deviatrice, la serie 611 solamente come miscelatrice.

La valvola a tre vie miscelatrice consente il controllo simultaneo del fluido del circuito primario e del fluido di ritorno dall'impianto. In particolare, i due fluidi vengono miscelati direttamente all'interno della valvola.

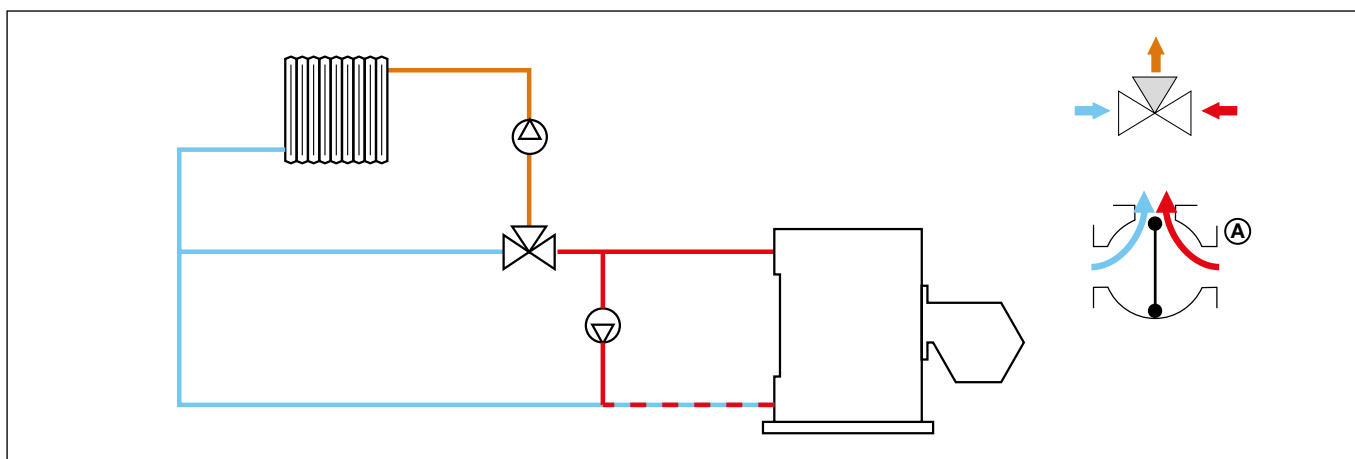


Anche la valvola a quattro vie miscelatrice consente il controllo simultaneo del fluido del circuito primario e del fluido di ritorno dall'impianto. I due fluidi sono miscelati direttamente all'interno del corpo valvola, in modo tale da permettere la doppia circolazione sia sul circuito primario che su quello secondario. La valvola miscelatrice, in questa applicazione, svolge anche la funzione di separazione idraulica del circuito primario da quello secondario.



<b>Legenda:</b>	
Mandata caldaia	Mandata impianto
Ritorno caldaia	Ritorno impianto
Ingresso caldaia (con valvola in funzione miscelatrice)	
<b>Funzione miscelatrice</b>  <b>Serie 610</b>	<b>Funzione deviatrice</b>  <b>Serie 610</b>
<b>Funzione miscelatrice</b>  <b>Serie 611</b>	<b>Funzione deviatrice</b>  <b>Serie 611</b>
<b>Funzione miscelatrice</b>  <b>Serie 612</b>	<b>Funzione deviatrice</b>  <b>Serie 612</b>

**Esempio di installazione valvola a 3 vie a farfalla serie 610 con funzione miscelatrice**



**Modifica della posizione di ingresso: "installazione personalizzata"**

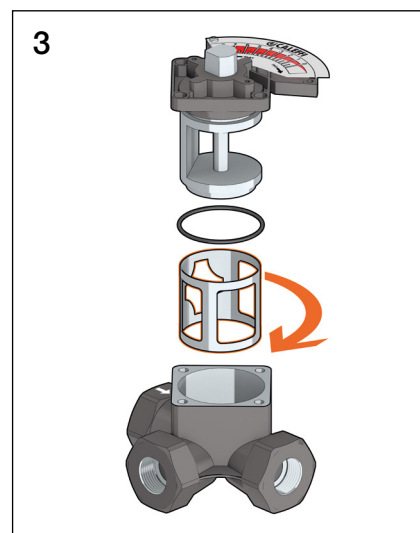
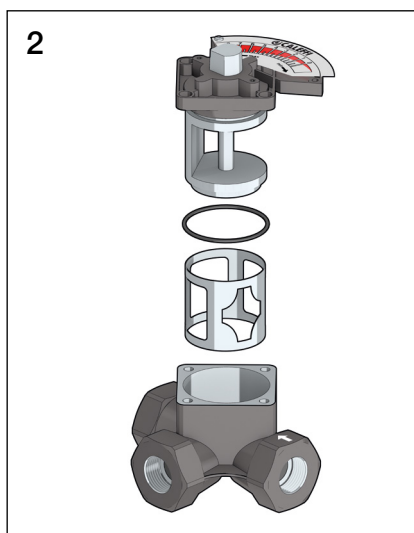
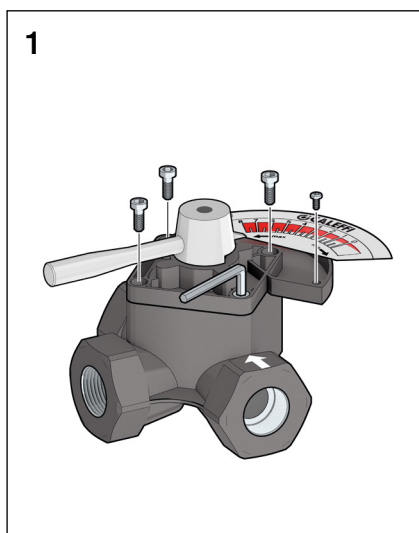
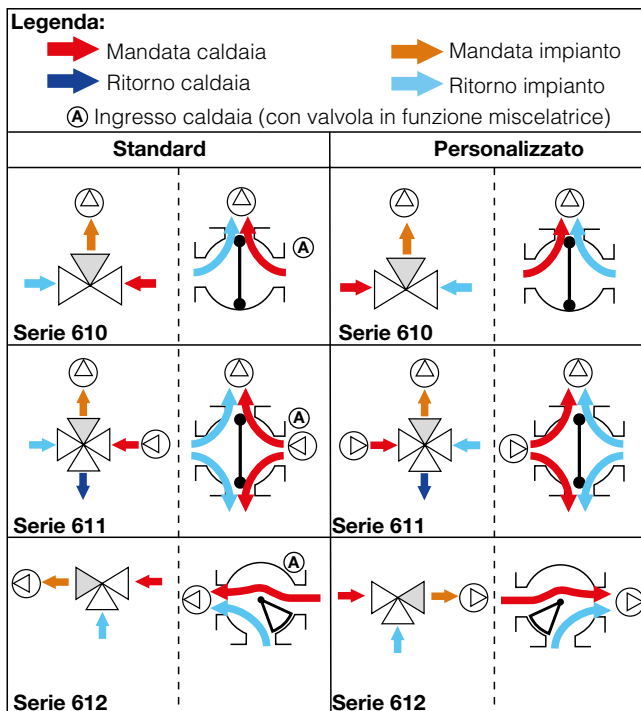
Le valvole serie 610, 611 e 612 possono essere utilizzate personalizzando l'utilizzo delle porte:

1) per la serie 610 e 611 è possibile scambiare la porta di ingresso dell'acqua calda proveniente dalla caldaia (contrassegnata con l'etichetta **A**) con quella di ingresso dell'acqua fredda di ritorno dall'impianto, posta in linea. La porta di uscita dell'acqua miscelata rimane la stessa in entrambe le configurazioni, ovvero quella posizionata a 90° sotto la placca graduata.

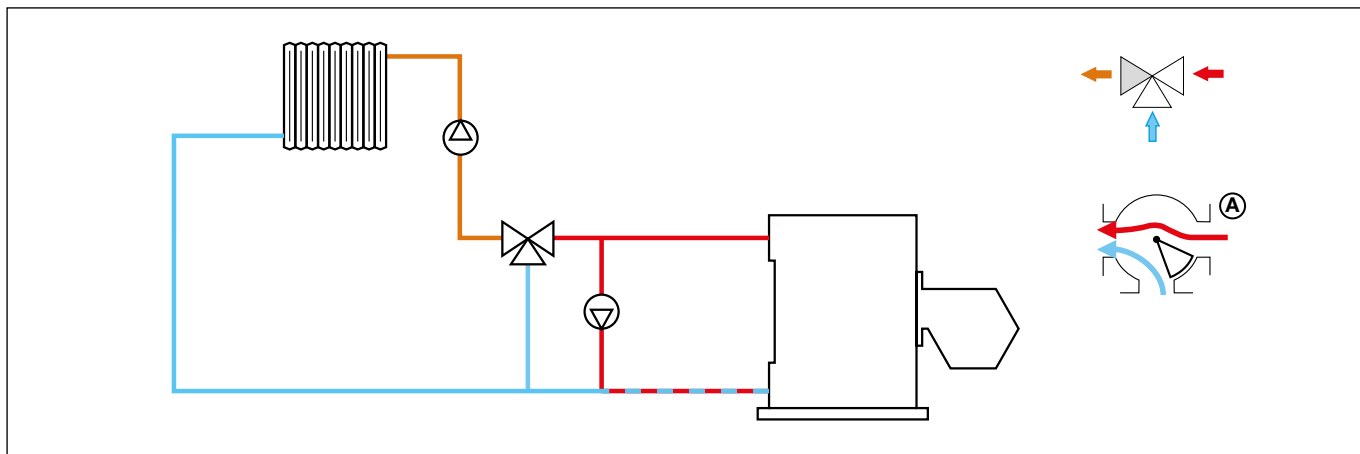
2) per la serie 612 è possibile scambiare la porta di ingresso dell'acqua calda proveniente dalla caldaia (contrassegnata con l'etichetta **A**) con quella dell'acqua miscelata in mandata all'impianto, posta in linea. La porta di ingresso dell'acqua fredda di ritorno dall'impianto rimane la stessa in entrambe le configurazioni, ovvero quella posizionata a 90° dalla parte opposta alla placca graduata.

In questo caso occorre accedere all'interno del corpo valvola, svitando le quattro viti esagonali (fig.1), e ruotare di 180° la sola bussola sagomata del rotore (fig. 2).

In caso di personalizzazione dell'utilizzo delle porte, si consiglia di rimuovere l'etichetta **A** e di contrassegnarle secondo il nuovo schema per facilitare le eventuali operazioni di manutenzione sui componenti.

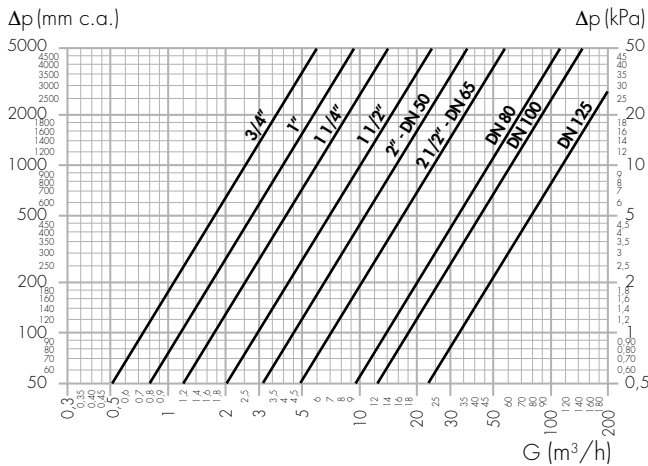


**Esempio di installazione valvola a 3 vie a settore serie 612 con funzione miscelatrice**



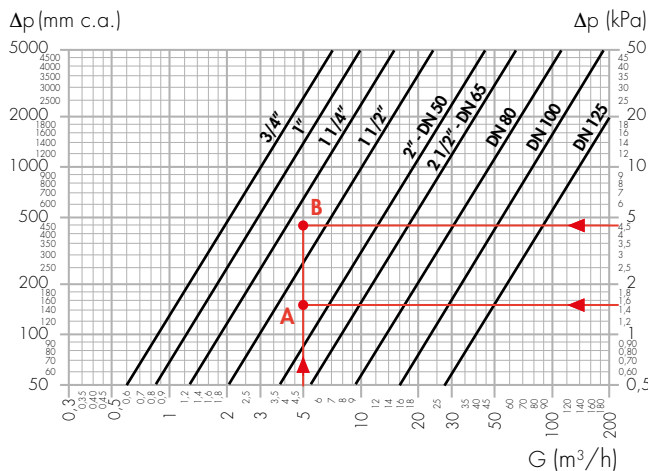
## Caratteristiche idrauliche

### Serie 610



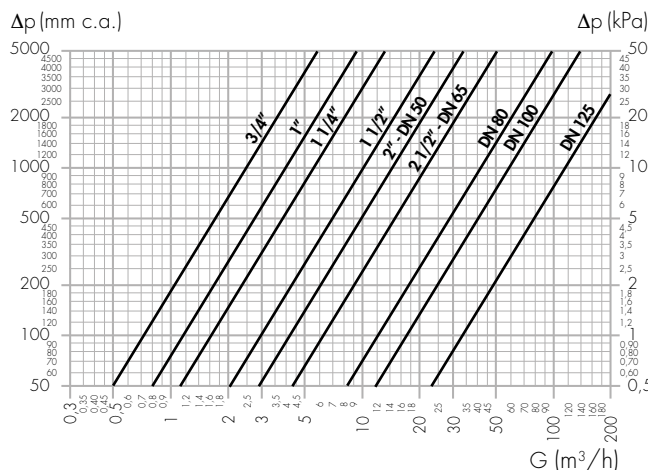
Ø	3/4"	1"	1 1/4"	1 1/2"	2"	2 1/2"
Kv (m³/h)	7,5	11,9	16,8	30	45	72
Ø	DN 50	DN 65	DN 80	DN 100	DN 125	
Kv (m³/h)	45	72	140	183	340	

### Serie 611



Ø	3/4"	1"	1 1/4"	1 1/2"	2"	2 1/2"
Kv (m³/h)	7,8	12,3	18,5	30	53	80
Ø	DN 50	DN 65	DN 80	DN 100	DN 125	
Kv (m³/h)	53	80	140	230	410	

### Serie 612



Ø	3/4"	1"	1 1/4"	1 1/2"	2"	2 1/2"
Kv (m³/h)	7,2	11,9	16,5	30	42	62
Ø	DN 50	DN 65	DN 80	DN 100	DN 125	
Kv (m³/h)	42	62	123	172	340	

## Particolarità costruttive

### Utilizzo ad alte temperature

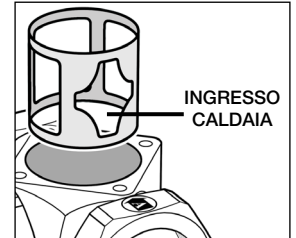
I materiali del corpo, degli organi interni e le tenute in EPDM consentono l'impiego delle valvole miscelatrici Caleffi serie 610, 611 e 612 in impianti di riscaldamento con temperature fino a 110 °C.

### Sistema antifrizione

All'interno delle valvole, tra l'organo di miscelazione ed il corpo, è inserita una bussola in materiale antifrizione che assorbe eventuali variazioni di volume dovute alle dilatazioni termiche delle parti che compongono la valvola ed assicura facilità di rotazione in tutto il campo delle temperature d'impiego.

### Caratteristica lineare serie 612

Grazie al profilo delle luci di passaggio fluido ricavate sulla bussola, la caratteristica di regolazione risultante dell'impianto è di tipo lineare, condizione ottimale per garantire la migliore gestione dei carichi termici variabili sull'impianto.



### Possibilità di motorizzazione

Le valvole miscelatrici Caleffi serie 610, 611 e 612 vengono fornite con comando manuale, ma possono essere motorizzate impiegando i servomotori Caleffi serie 6370.

### Metodo di dimensionamento

Per effettuare la scelta della dimensione più opportuna delle valvole miscelatrici Caleffi serie 610, 611 e 612 occorre conoscere due grandezze:

- la portata di fluido che attraversa la valvola miscelatrice
- la perdita di carico da attribuire alla valvola. Generalmente si assegna alla valvola miscelatrice un valore di perdita pari al 5-15 % della perdita di carico del circuito di utilizzazione.

### Esempio

Portata richiesta:  $G = 5 \text{ m}^3/\text{h}$   
 Tubazione impianto: 2"  
 Perdita di carico del circuito di utilizzazione:  
 $\Delta p = 3000 \text{ mm c.a.} = 30 \text{ kPa}$

Valvola miscelatrice scelta: serie 611

La perdita di carico della valvola miscelatrice  $\Delta p_V$  dovrà essere compresa tra il 5 % ( $\Delta p_{VA}$ , punto A) ed il 15 % ( $\Delta p_{VB}$ , punto B) della perdita di carico del circuito di utilizzazione:

$$\Delta p_{VA} = \Delta p \cdot 0,05 = 150 \text{ mm c.a.} = 1,5 \text{ kPa (punto A)}$$

$$\Delta p_{VB} = \Delta p \cdot 0,15 = 450 \text{ mm c.a.} = 4,5 \text{ kPa (punto B)}$$

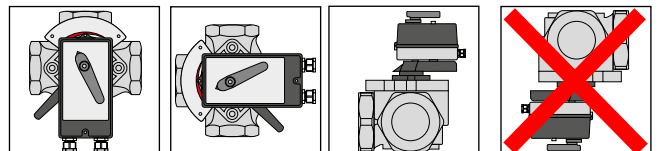
Utilizzando il diagramma delle perdite di carico della valvola serie 611, si entra nelle ascisse con il valore di 5 m³/h e si sale in verticale fino ad individuare i punti A e B, ottenuti all'intersezione con i rispettivi valori di perdita di carico. La linea che congiunge i punti A e B interseca la curva di perdita di carico della valvola a 4 vie serie 611 da 1 1/2", che pertanto verrà installata sull'impianto.

Nella maggioranza dei casi, un corretto dimensionamento porta alla scelta di una valvola di diametro inferiore a quello della tubazione sulla quale viene installata.

## Installazione

### Installazione valvola

Le valvole miscelatrici serie 610, 611 e 612, installate con l'asse del rotore orizzontale, possono essere orientate in qualsiasi posizione, evitando di posizionare il passacavi del servomotore verso l'alto. Se invece sono installate con l'asse del rotore verticale, il servomotore deve trovarsi necessariamente sopra la valvola.



### Motorizzazione della valvola

Per l'installazione dei servomotori serie 6370 alla valvola, si rimanda al foglio istruzioni con le informazioni dettagliate.

## Schemi elettrici

### Servomotore cod. 637002-637004 (SM50)

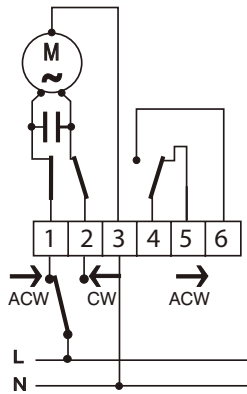
#### Servomotore

- 1- rotazione antioraria (ACW)
- 2- rotazione oraria (CW)
- 3- comune

#### Microinterruttore ausiliario

(rappresentazione grafica al termine della rotazione indicata)

- 4- comune
- 5- normalmente chiuso NC
- 6- normalmente aperto NA



### Servomotore cod. 637012-637014 (SM100)

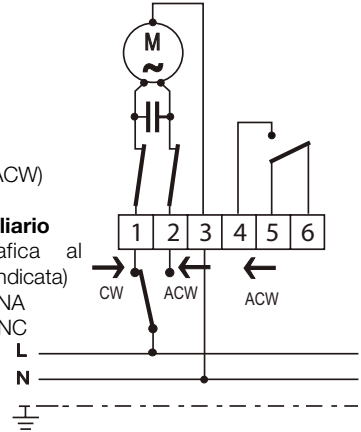
#### Servomotore

- 1- rotazione oraria (CW)
- 2- rotazione antioraria (ACW)
- 3- comune

#### Microinterruttore ausiliario

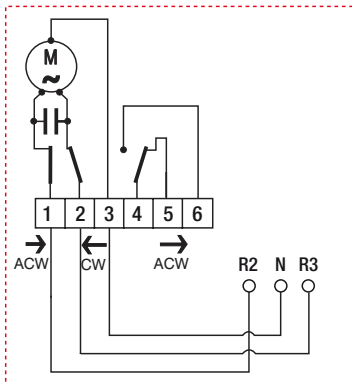
(rappresentazione grafica al termine della rotazione indicata)

- 4- normalmente aperto NA
- 5- normalmente chiuso NC
- 6- comune



## Accoppiamento con regolatori digitali

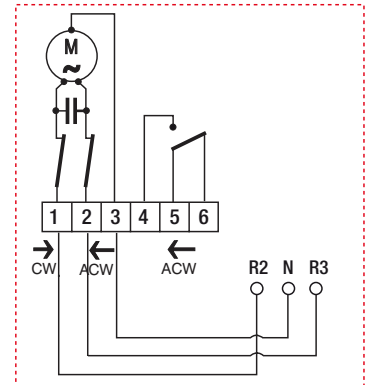
Servomotore  
cod. 637002  
(SM50) con regolatore  
modulante digitale  
per riscaldamento e  
raffrescamento  
cod. 161010



#### Collegamenti elettrici

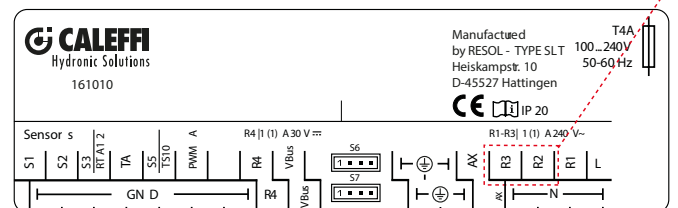
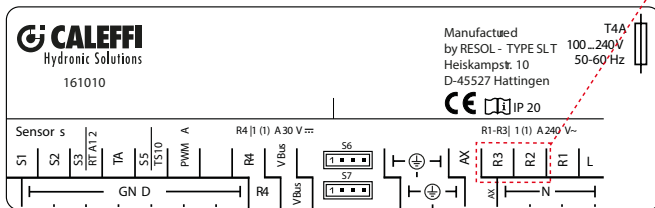
- R2 ACW rotazione antioraria
- R3 CW rotazione oraria
- N Neutro

Servomotore  
cod. 637012  
(SM100) con regolatore  
modulante digitale  
per riscaldamento e  
raffrescamento  
cod. 161010



#### Collegamenti elettrici

- R2 CW rotazione oraria
- R3 ACW rotazione antioraria
- N Neutro

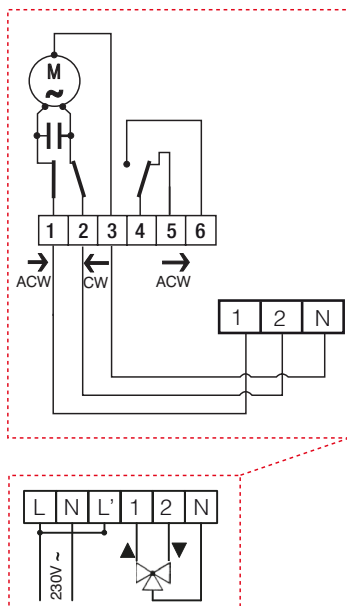


**NOTA:** Verificare senso di rotazione del servocomando. Eventualmente scambiare tra loro i morsetti 1 e 2 del servocomando

Servomotore  
cod. 637002  
(SM50) con regolatore  
climatico digitale  
Optimiser® cod. 152001

#### Collegamenti elettrici

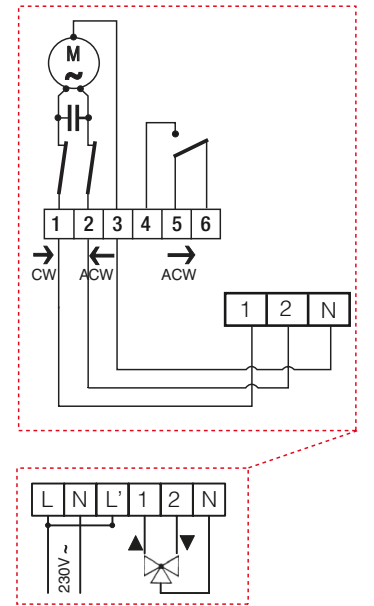
- L Fase
- L' Fase
- 1 ACW rotazione antioraria
- 2 CW rotazione oraria
- N Neutro



Servomotore  
cod. 637012  
(SM100) con regolatore  
climatico digitale  
Optimiser® cod. 152001

#### Collegamenti elettrici

- L Fase
- L' Fase
- 1 CW rotazione oraria
- 2 ACW rotazione antioraria
- N Neutro



**NOTA:** Verificare senso di rotazione del servomotore. Eventualmente scambiare tra loro i morsetti 1 e 2 del servo

## 161



Regolatore digitale con sinottico funzionale per riscaldamento e raffreddamento completo di sonda di mandata ad immersione con pozzetto e sonda di ritorno Pt1000 Ø 6 mm. Sonda climatica opzionale. Campo di temperatura di regolazione: 5-95 °C. Alimentazione: 230 V - 50/60 Hz. Grado di protezione: IP 20 / EN 60529. Lunghezza cavo sonde: 1,5 m.



Codice

**161010**

## 1520



Regolatore climatico digitale completo di sonde di mandata a contatto e sonda esterna. Campo di regolazione: 20-90 °C. Alimentazione: 230 V - 50/60 Hz. Grado di protezione: IP 40.



Codice

<b>152001</b>	a 1 canale
<b>152002</b>	a 2 canali
<b>152003</b>	a 3 canali

## 1520



Regolatore climatico digitale per riscaldamento e raffreddamento. Completo di sonda di mandata, sonda esterna e sonda limite umidità relativa. Alimentazione: 230 V - 50/60 Hz. Assorbimento: 5,5 VA. Grado di protezione: IP 40.



Codice

**152021** 1 canale

## 6370



Servomotore per valvole miscelatrici da 3/4" a 1 1/2". Con microinterruttore ausiliario. Alimentazione: 230 V o 24 V - 50 Hz. Assorbimento: 3 VA. Portata contatti microinterruttore: 10 (2) A - 250 V (ac). Grado di protezione: IP 42. Tempo di manovra: 60 s. Completo di adattatore.



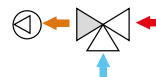
**Ingresso caldaia lato SX**

Codice	Tensione V	Coppia motore (N-m)
<b>637001</b>	230	15
<b>637003</b>	24	15

## 6120



Valvola miscelatrice motorizzata a tre vie, filettata, a settore. Pmax di esercizio: 6 bar. Campo di temperatura: 2-110 °C.



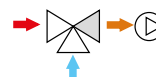
**Ingresso caldaia lato DX**

Codice	Tensione V	Kv (m³/h)
<b>612025</b>	3/4"	230 7,2
<b>612026</b>	1"	230 11,9
<b>612027</b>	1 1/4"	230 16,5
<b>612028</b>	1 1/2"	230 30

## 6120



Valvola miscelatrice motorizzata a tre vie, filettata, a settore. Pmax di esercizio: 6 bar. Campo di temperatura: 2-110 °C.



**Ingresso caldaia lato SX**

Codice	Tensione V	Kv (m³/h)
<b>612015</b>	3/4"	230 7,2
<b>612016</b>	1"	230 11,9
<b>612017</b>	1 1/4"	230 16,5
<b>612018</b>	1 1/2"	230 30

## 6370

depl. 01169



Servomotore per valvole miscelatrici da 3/4" a 1 1/2". Con microinterruttore ausiliario. Alimentazione: 230 V o 24 V - 50 Hz. Assorbimento: 3 VA. Portata contatti microinterruttore: 10 (2) A - 250 V (ac). Grado di protezione: IP 42. Tempo di manovra: 60 s. Completo di adattatore.



Codice	Tensione V	Coppia motore (N-m)
<b>637002</b>	230	15
<b>637004</b>	24	15

## 6370

depl. 01169



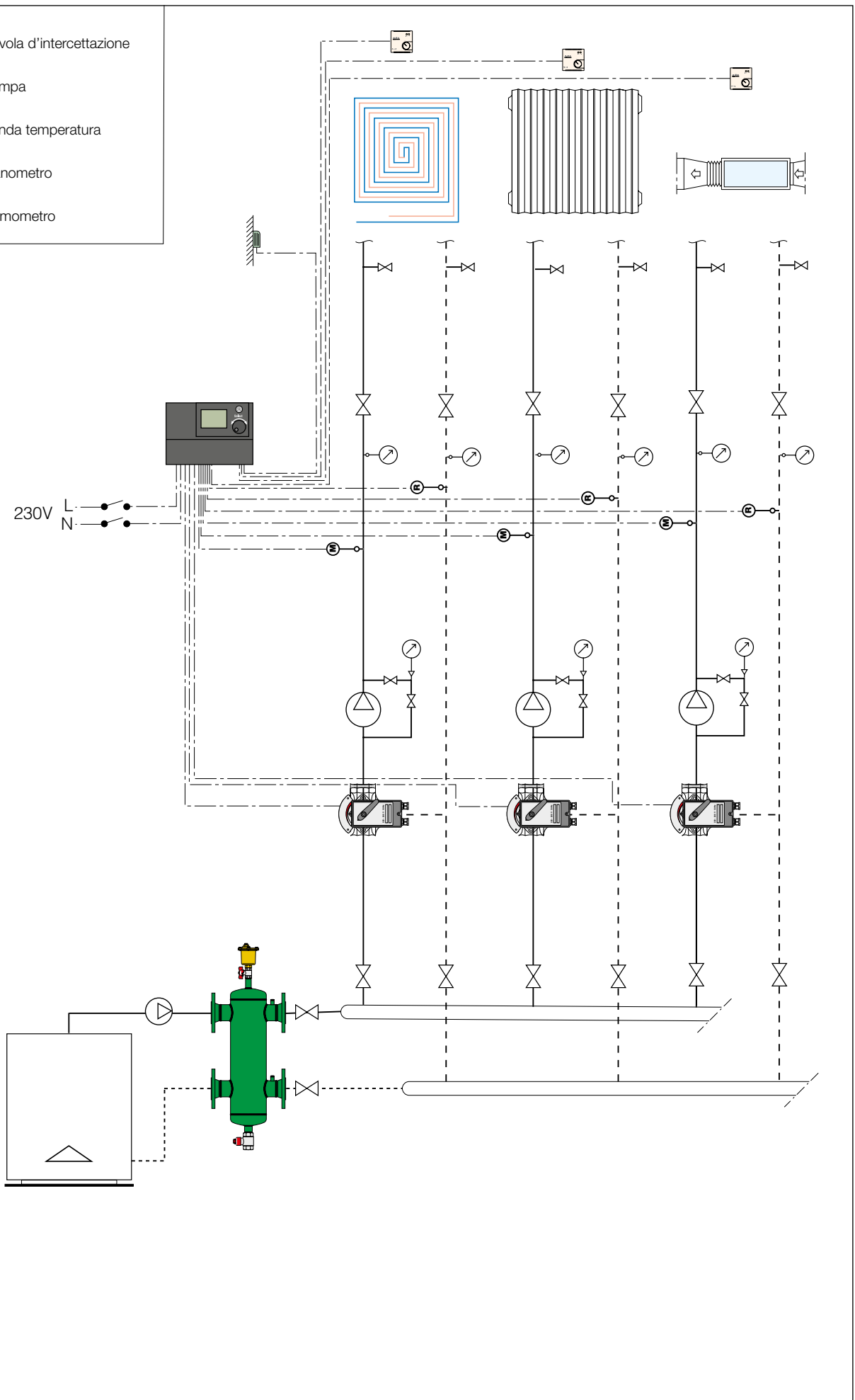
Servomotore per valvole miscelatrici da 2" a 5". Con microinterruttore ausiliario. Alimentazione: 230 V o 24 V - 50 Hz. Assorbimento: 4,5 VA. Portata contatti microinterruttore: 16 (4) A - 250 V (ac). Grado di protezione: IP 42. Tempo di manovra: 180 s. Completo di adattatore.



Codice	Tensione V	Coppia motore (N-m)
<b>637012</b>	230	35
<b>637014</b>	24	35

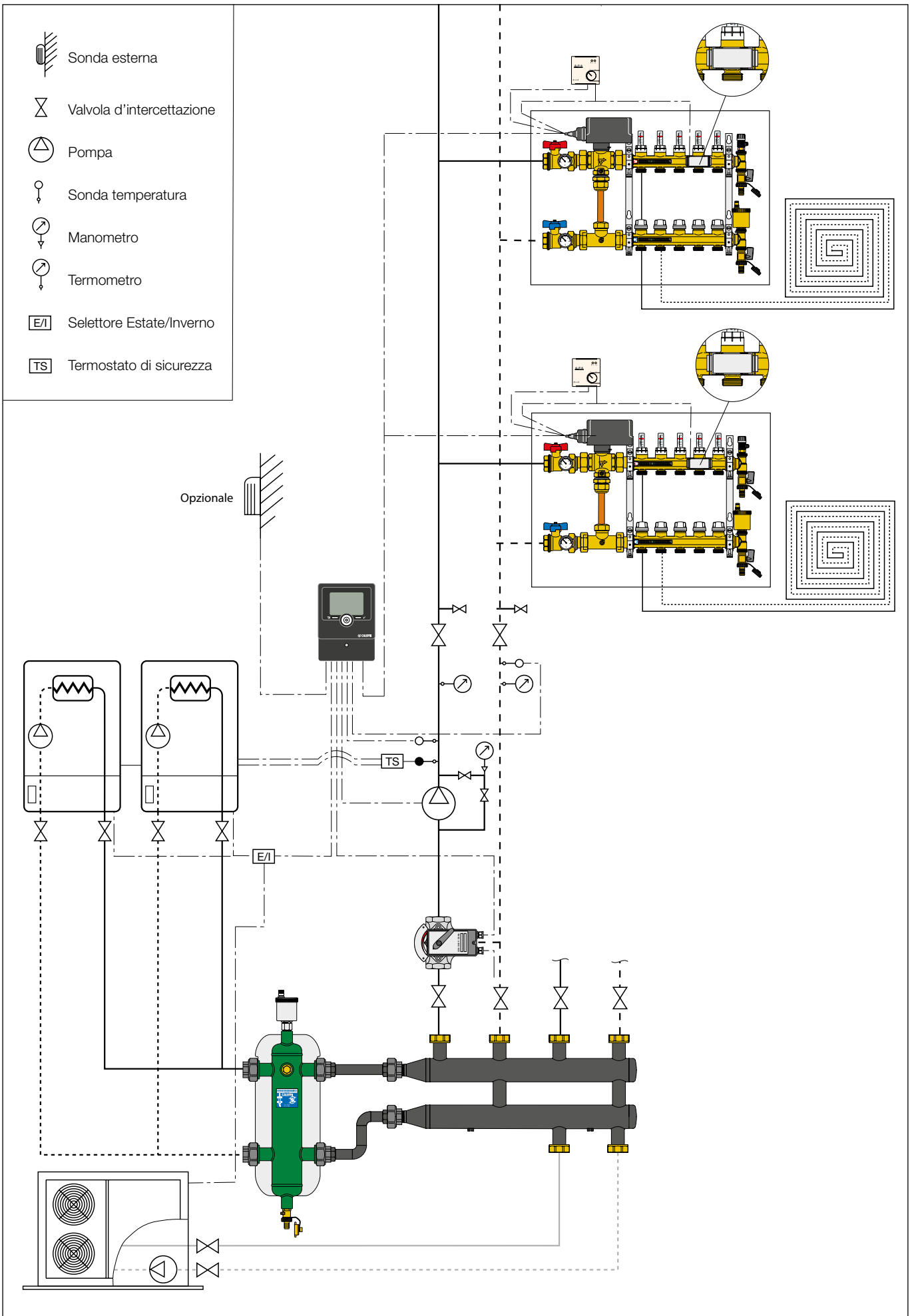
# Schemi applicativi

- Valvola d'intercettazione
- Pompa
- Sonda temperatura
- Manometro
- Termometro





-  Sonda esterna
-  Valvola d'intercezione
-  Pompa
-  Sonda temperatura
-  Manometro
-  Termometro
-  E/I Selettore Estate/Inverno
-  TS Termostato di sicurezza



## TESTO DI CAPITOLATO

### Serie 610

Valvola miscelatrice a farfalla, a tre vie, con comando manuale. Serie pesante. Attacchi filettati 3/4" F (3/4"-2 1/2"). Attacchi flangiati DN 50 (DN 50-DN 125). Accoppiamento con controflangia EN 1092-1. Corpo e rotore in ghisa. Coperchio in alluminio. Leva in PA66GF30. Tenute in EPDM. Fluidi di impiego acqua, soluzioni glicolate. Massima percentuale di glicole 30 %. Campo di temperatura 2-110 °C. Pressione massima d'esercizio 6 bar. Motorizzabile.

### Serie 611

Valvola miscelatrice a farfalla, a quattro vie, con comando manuale. Serie pesante. Attacchi filettati 3/4" F (3/4"-2 1/2"). Attacchi flangiati DN 50 (DN 50-DN 125). Accoppiamento con controflangia EN 1092-1. Corpo e rotore in ghisa. Coperchio in alluminio. Leva in PA66GF30. Tenute in EPDM. Fluidi di impiego acqua, soluzioni glicolate. Massima percentuale di glicole 30 %. Campo di temperatura 2-110 °C. Pressione massima d'esercizio 6 bar. Motorizzabile.

### Serie 612

Valvola miscelatrice a settore, a tre vie, con comando manuale. Serie pesante. Attacchi filettati 3/4" F (3/4"-2 1/2"). Attacchi flangiati DN 50 (DN 50-DN 125). Accoppiamento con controflangia EN 1092-1. Corpo e rotore in ghisa. Coperchio in alluminio. Leva in PA66GF30. Tenute in EPDM. Fluidi di impiego acqua, soluzioni glicolate. Massima percentuale di glicole 30 %. Campo di temperatura 2-110 °C. Pressione massima d'esercizio 6 bar. Motorizzabile.

### Serie 6370

Servomotore per valvole miscelatrici da 3/4" (3/4"-5"). Regolazione di tipo "a tre punti". Alimentazione 230 V (ac) o 24 V (ac). Assorbimento 3 VA (3/4"-1 1/2"), 4,5 VA (2"-5"). Coppia di spunto dinamico 15 N·m (3/4"-1 1/2"), 35 N·m (2"-5"). Tempo di manovra 60 secondi (3/4"-1 1/2"), 180 s (2"-5"). Grado di protezione IP 42. Temperatura ambiente massima 55 °C. Corredato di microinterruttore ausiliario, portata contatti 10 (2) A - 250 V (ac) (3/4"-1 1/2"), 16 (4) A - 250 V (ac) (2"-5").

### Cod. 161010

Regolatore digitale con sinottico funzionale per riscaldamento e [raffrescamento](#). Alimentazione 230 V - 50/60 Hz. Tipo a tre punti. Assorbimento 3 VA. Campo di temperatura di regolazione 5-95 °C. Grado di protezione IP 20/EN 60529. Completo di sonde m/r tipo Pt 1000 e portasonda a contatto. Campo di lavoro sonde m/r -50-180 °C. Cavo a due fili con connettore a pozzetto attacco 1/8" M, lunghezza 1,5 m.

### Serie 1520

Regolatore climatico digitale OPTIMISER®. Alimentazione elettrica 230 V (ac) ±10 %, 50-60 Hz. Assorbimento 5,5 VA. Segnali di uscita 3 contatti relè per cod. 152001, 6 contatti relè per cod. 152002, 10 contatti relè per cod. 152003. Portata contatti 250 V (ac), 8 (2) A (max 9 A nella somma). Classe di protezione II. Grado di protezione IP 40. Campo temperatura ambiente di esercizio 0-40 °C. Campo temperatura di stoccaggio -20-70 °C. Umidità massima ammissibile Classe F, secondo DIN 40040. Tempo impostabile di rotazione valvola miscelatrice da 10 a 900 s. Mantenimento dati con assenza di alimentazione un anno. Telelettura RS 232. Autonomia orologio con assenza di alimentazione 4 ore. Tempo minimo di cambio funzione sp 10 min. Ingombri: 180 x 130 x 60 mm.

### Cod. 152021

Regolatore climatico digitale OPTIMISER® per riscaldamento e riscaldamento/[raffrescamento](#). Alimentazione elettrica 230 V (ac), ±10 %; 50-60 Hz. Assorbimento 5,5 VA. Segnali di uscita 3 contatti relè riscaldamento 6 contatti relè risc./[raffr.](#) Portata contatti 250 V (ac), 8 (2) A (max 9 A nella somma). Classe di protezione II. Grado di protezione IP 40. Campo temperatura ambiente d'esercizio 0-40 °C. Campo temperatura di stoccaggio -20-70 °C. Umidità massima ammissibile classe F, secondo DIN 40040. Tempo impostabile di rotazione valvola mix da 10 a 900 s. Mantenimento dati con assenza di alimentazione un anno. Telelettura tramite connessione minidin RS 232. Autonomia orologio con assenza di alimentazione 4 ore. Tempo minimo di cambio funzione sp 10 min. Ingombri: 180 x 130 x 60 mm.

### Cod. 161002

Sonda climatica esterna.

### Cod. 161004

Rilevatore del punto di rugiada. Campo di lavoro: 30-100 UR %.



*Ci riserviamo il diritto di apportare miglioramenti e modifiche ai prodotti descritti ed ai relativi dati tecnici in qualsiasi momento e senza preavviso.*



Caleffi S.p.A.  
S.R. 229 n. 25 · 28010 Fontaneto d'Agogna (NO) · Italia  
Tel. +39 0322 8491 · Fax +39 0322 863305  
info@caleffi.com · www.caleffi.com  
© Copyright 2017 Caleffi